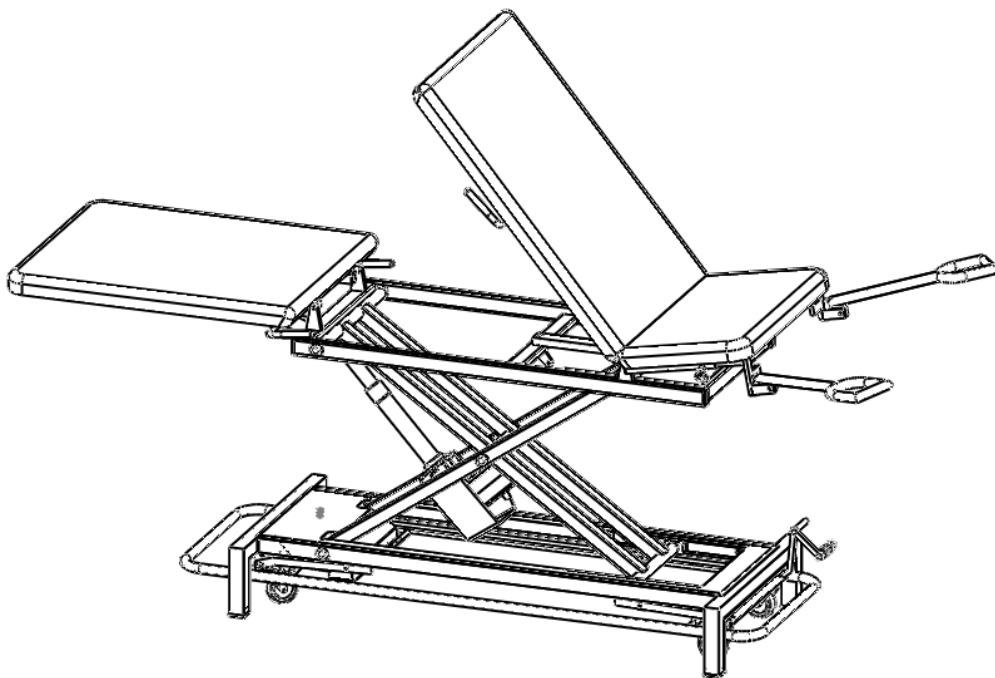




Bedienungsanleitung

Für MEDAX

Therapie-, Gynäkologie-, Manual- und
Bobath-Liegen



MEDAX AG, CH-4414 Füllinsdorf

Inhaltsverzeichnis

1	Sicherheitsbestimmungen	4
1.1	Verwendete Symbole	4
1.2	Angewendete Normen	4
1.3	Sicherheitsbestimmungen	4
1.4	Inbetriebnahme	4
1.5	Hinweise für Aufstellung und Benutzung	5
1.6	Sicherheitshinweise	5
1.7	Hinweisschilder	5
2	Bedienung allgemein	6
2.1	Fahren mit der Liege	6
2.2	Vor dem Arbeiten	6
2.3	Höhenverstellung	6
3	Bedienung MEDAX P20	7
3.1	Kopfteil Verstellung	7
3.1.1	Gesichtsausschnitt (Option)	7
3.2	Sitz-Liegeteil Verstellung	7
4	Bedienung MEDAX P30	8
4.1	Kopfteil Verstellung	8
4.1.1	Gesichtsausschnitt (Option)	8
4.2	Oberschenkelpolster Verstellung	8
4.3	Unterschenkelpolster Verstellung	8
5	Bedienung MEDAX P35	9
5.1	Kopfteil Verstellung	9
5.1.1	Gesichtsausschnitt (Option)	9
5.2	Rückenteil Verstellung	9
5.3	Sitz-Liegeteil Verstellung (Option)	9
6	Bedienung MEDAX P40	10
6.1	Kopfteil Verstellung	10
6.1.1	Gesichtsausschnitt (Option)	10
6.2	Rückenteil Verstellung	10
6.3	Oberschenkelpolster Verstellung	10
6.4	Unterschenkelpolster Verstellung	10
7	Bedienung MEDAX P50	11
7.1	Kopfteil Verstellung	11
7.1.1	Gesichtsausschnitt (Option)	11
7.2	Rückenteil Verstellung	11
7.3	Armauflagen Verstellung	11
7.4	Sitz-Liegeteil Verstellung (Option)	11
8	Bedienung MEDAX P60	12
8.1	Kopfteil Verstellung	12
8.1.1	Gesichtsausschnitt (Option)	12
8.2	Rückenteil Verstellung	12
8.3	Armauflagen Verstellung	12
8.4	Oberschenkelpolster Verstellung	12

8.5	Unterschenkelpolster Verstellung	13
9	Bedienung MEDAX M30	14
9.1	Kopfteil Verstellung	14
9.1.1	Gesichtsausschnitt (Option)	14
9.2	Rückenteil Verstellung	14
9.3	Sitz-Liegeteil Verstellung (Option)	14
10	Bedienung MEDAX M40	15
10.1	Kopfteil Verstellung	15
10.1.1	Gesichtsausschnitt (Option)	15
10.2	Rückenteil Verstellung	15
10.3	Oberschenkelpolster Verstellung	15
10.4	Unterschenkelpolster Verstellung	15
11	Bedienung MEDAX C30	16
11.1	Kopfteil Verstellung	16
11.1.1	Gesichtsausschnitt (Option)	16
11.2	Mittelteil Verstellung	16
11.3	Sitzteil Verstellung	16
12	Bedienung MEDAX C40	17
12.1	Kopfteil Verstellung	17
12.1.1	Gesichtsausschnitt (Option)	17
12.2	Rückenteil Verstellung	17
12.3	Mittelteil Verstellung	17
12.4	Sitzteil Verstellung	18
13	Bedienung BOB 10	19
13.1	Gesichtsausschnitt (Option)	19
14	Bedienung BOB 20	20
14.1	Kopfteil Verstellung	20
14.2	Gesichtsausschnitt (Option)	20
15	Pflege und Wartung	21
15.1	Reinigung	21
15.1.1	Polsterüberzug	21
15.1.2	Gestell	22
15.2	Wartung	22
15.2.1	Allgemeine Wartung und Kontrollen	22
15.2.2	Netzfreeschaltung	23
16	Technische Daten	23
17	Ersatzteile	24
18	CE-Konformitätserklärung	26

1 Sicherheitsbestimmungen

1.1 Verwendete Symbole



Die Sicherheitshinweise sowie wichtige Abschnitte sind in diesem Handbuch durch das nebenstehende Symbol gekennzeichnet. Bitte schenken Sie diesen Hinweisen besondere Aufmerksamkeit.

1.2 Angewendete Normen

Dieses Gerät wurde in Übereinstimmung mit nationalen und internationalen Vorschriften entwickelt und gefertigt. Hierdurch wird ein sehr hohes Mass an Gerätesicherheit gewährleistet.

Die hier beschriebenen Modelle entsprechen folgenden Richtlinien:

- Richtlinie 93/42/EWG
- Richtlinie 89/336/EWG
- Medizinprodukteverordnung MepV

Dieses Gerät ist nach dem Medizinproduktegesetz (MPG) und der Medizinprodukteverordnung (MepV) ein Medizinprodukt der Klasse 1.

1.3 Sicherheitsbestimmungen

Das vorliegende Kapitel enthält eine Zusammenstellung der wichtigsten sicherheitstechnischen Informationen.

Die richtige Bedienung des Gerätes ist für den sicheren Betrieb unerlässlich. Bitte machen Sie sich deswegen vor Inbetriebnahme des Gerätes mit dem Inhalt dieser Gebrauchsanweisung vertraut. Wir empfehlen Ihnen, diese Gebrauchsanweisung in der Nähe des Gerätes aufzubewahren. Personen, die mit der Gebrauchsanweisung nicht vertraut sind, dürfen dieses Gerät nicht benutzen.

Wenn das Gerät unbeaufsichtigt ist, empfehlen wir Ihnen, dieses aus Sicherheitsgründen über die Sperrbox (Option) auszuschalten oder den Netzstecker zu ziehen.

1.4 Inbetriebnahme

Das Gerät wird durch die Firma MEDAX AG oder einen Fachhändler in betriebsbereitem Zustand geliefert.

1.5 Hinweise für Aufstellung und Benutzung

Dieses Gerät wurde ausschliesslich für den Einsatz in Gebäuden und bei normalen Umgebungsverhältnissen entwickelt.

Die Liege kann in folgenden Bereichen eingesetzt werden:

- im Labor
- in Praxisräumen
- in Räumen, die zur Untersuchung und Behandlung geeignet sind
- in Spitälern, Kliniken, Physiotherapien, Ergotherapien
- Arztpraxen und Alters- und Pflegeheime

1.6 Sicherheitshinweise



- Beschädigtes Gerät nicht in Betrieb nehmen
- Gerät nur für den angegebenen Zweck verwenden
- Elektrische Sicherheit gewährleisten
- Reparaturen nur vom Fachmann durchführen lassen
- Im Störfall und bei Wartung das Gerät vom Netz (Strom) trennen. Bitte ziehen Sie am Stecker, nicht am Netzkabel
- Damit der Motor nicht überhitzt werden kann ist ein Thermoschutz eingebaut. Wenn der Thermoschutz aktiviert wurde, müssen Sie etwa 60 Minuten warten, bis sich der Motor abgekühlt hat. Danach funktioniert das Gerät normal weiter
- Lassen Sie Kinder nicht mit dem Gerät spielen!
- Beim Verstellen des Gerätes darauf achten, dass keine Personen gefährdet sind!
- Beim Verstellen des Gerätes darauf achten, dass keine Gegenstände eingeklemmt werden!
- Nicht auf das Kopfteil sitzen
- Steht das Gerät auf einer schiefen Ebene (Auffahrrampe) ist Vorsicht angebracht
- Vorsicht beim Überwinden von Hindernissen (z.B. Kabel)
- Bei Unregelmässigkeiten den Kundendienst der Firma MEDAX AG benachrichtigen. Das Gerät nicht mehr benutzen!

Für die sicherheitstechnischen Eigenschaften dieses Gerätes ist der Hersteller im Rahmen der gesetzlichen Bestimmungen nur dann verantwortlich, wenn Wartung, Instandsetzung und Änderungen an diesem Gerät von Ihm selbst oder durch einen Beauftragten nach seinen Anweisungen durchgeführt wurden.

1.7 Hinweisschilder

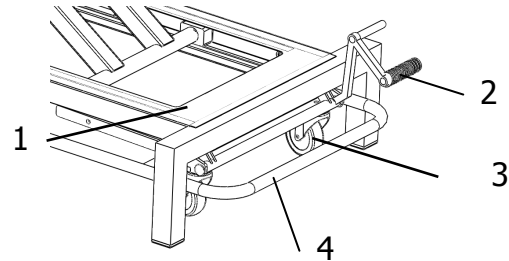
Die Hinweisschilder befinden sich an folgenden Stellen:

- CE-Kennzeichnung ist auf dem Typenschild am Fahrgestell angebracht
- Die Seriennummer ist auf dem Typenschild am Fahrgestell angebracht

2 Bedienung allgemein

2.1 Fahren mit der Liege

Bremspedal (2) mit dem Fuss nach unten drücken, dabei werden alle Rollen (3) gleichzeitig ausgefahren.



Achten Sie darauf, dass der Netzstecker aus der Steckdose gezogen ist und das Netzkabel auf der Liege deponiert ist!

2.2 Vor dem Arbeiten

Bremspedal (2) mit dem Fuss nach oben drücken, dabei werden alle Rollen (3) gleichzeitig eingefahren.



Achten Sie darauf, dass sich keine Gegenstände im Fahrgestellbereich befinden!



Stecken Sie den Netzstecker in die Steckdose und achten Sie darauf, dass das Netzkabel so auf dem Boden liegt, dass keine Stolperschlaufen entstehen!

2.3 Höhenverstellung

AUF: Fussbügel (4) nach unten drücken

AB Fussbügel (4) nach oben drücken



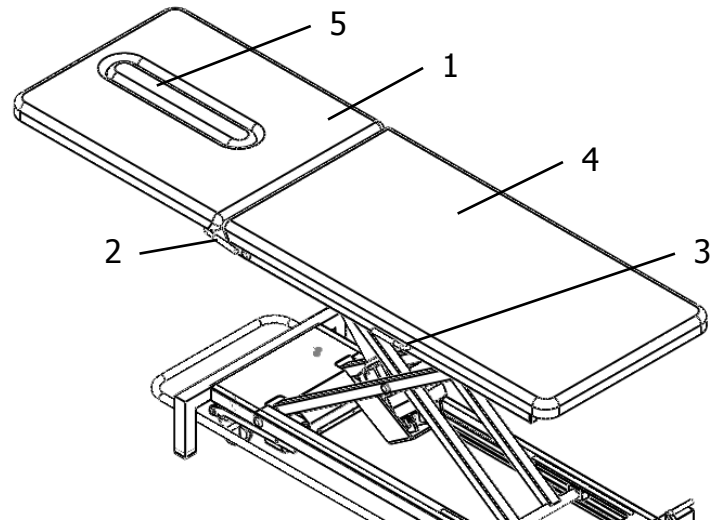
Achten Sie darauf, dass keine Gegenstände in den Höhenverstellbereich gelegt werden!

3 Bedienung MEDAX P20

3.1 Kopfteil Verstellung

Das Kopfteilpolster (1) kann beidseitig mit den Hebeln (2) verstellt werden. Positiv einstellbar bis ca. 75°.

Drücken Sie den Hebel (2) gegen das Polster und führen mit der anderen Hand das Kopfteil-Polster (1) in die gewünschte Position. In gewünschter Position Hebel (2) loslassen.



3.1.1 Gesichtsausschnitt (Option)

Das Gesichtsausschnittpolster (5) kann mit den Händen nach oben heraus gezogen werden.

3.2 Sitz-Liegeteil Verstellung

Nur in Verbindung mit „Schock-/Drainagelagerung“:

Das Sitz-Liege-Polster (4) kann beidseitig mit den Hebeln (3) verstellt werden. Einstellbar bis ca. 60°.

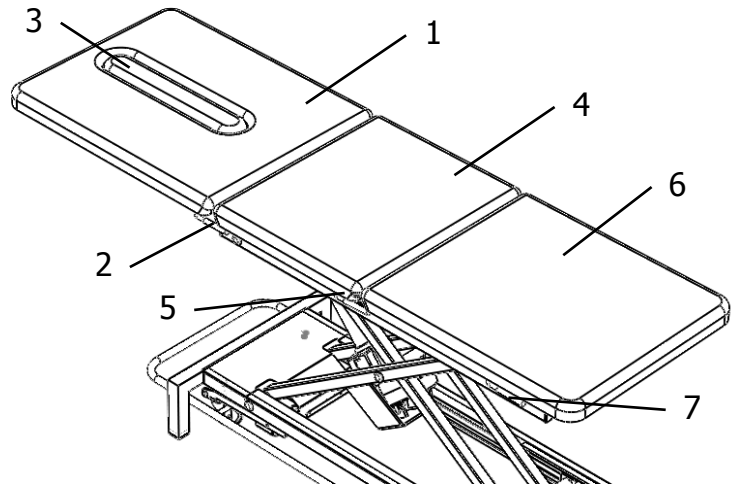
Drücken Sie den Hebel (3) gegen das Polster und führen mit der anderen Hand das Sitz-Liegeteil-Polster (4) in die gewünschte Position. In gewünschter Position Hebel (3) loslassen.

4 Bedienung MEDAX P30

4.1 Kopfteil Verstellung

Das Kopfteilpolster (1) kann beidseitig mit den Hebeln (2) verstellt werden. Positiv einstellbar bis ca. 75°.

Drücken Sie den Hebel (2) gegen das Polster und führen mit der anderen Hand das Kopfteil-Polster (1) in die gewünschte Position. In gewünschter Position Hebel (2) loslassen.



4.1.1 Gesichtsausschnitt (Option)

Das Gesichtsausschnittpolster (3) kann mit den Händen nach oben heraus gezogen werden.

4.2 Oberschenkelpolster Verstellung

Das Oberschenkelpolster (4) kann beidseitig mit den Hebeln (5) verstellt werden. Positiv einstellbar bis ca. 50°.

Drücken Sie den Hebel (5) gegen das Polster und führen mit der anderen Hand das Oberschenkelposter (4) in die gewünschte Position. In gewünschter Position Hebel (5) loslassen.

4.3 Unterschenkelpolster Verstellung

Das Unterschenkelpolster (6) kann beidseitig mit den Hebeln (7) verstellt werden Positiv bis ca. 60°.

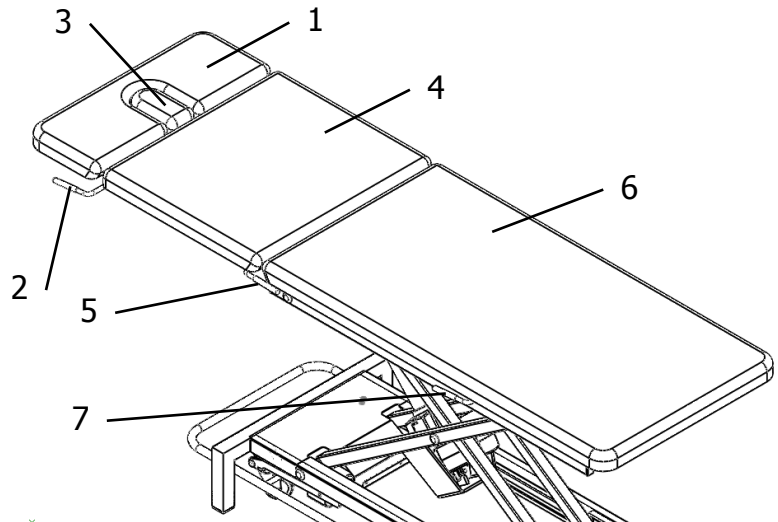
Drücken Sie den Hebel (7) gegen das Polster und führen mit der anderen Hand das Unterschenkelpolster (6) in die gewünschte Position. In gewünschter Position Hebel (7) loslassen.

5 Bedienung MEDAX P35

5.1 Kopfteil Verstellung

Das Kopfteilpolster (1) kann beidseitig mit den Hebeln (2) verstellt werden. Einstellbar bis ca. 90°.

Drücken Sie den Hebel (2) gegen das Polster und führen mit der anderen Hand das Kopfteil-Polster (1) in die gewünschte Position. In gewünschter Position Hebel (2) loslassen.



5.1.1 Gesichtsausschnitt (Option)

Das Gesichtsausschnittpolster (3) kann mit den Händen nach oben heraus gezogen werden.

5.2 Rückenteil Verstellung

Das Rückenteilpolster (4) kann beidseitig mit den Hebeln (5) verstellt werden. Einstellbar bis ca. 75°.

Drücken Sie den Hebel (5) gegen das Polster und führen mit der anderen Hand das Rückenteil (4) in die gewünschte Position. In gewünschter Position Hebel (5) loslassen.

5.3 Sitz-Liegeteil Verstellung (Option)

Nur in Verbindung mit „Schock-/Drainagelagerung“:

Das Sitz-Liege-Polster (6) kann beidseitig mit den Hebeln (5) verstellt werden. Einstellbar bis ca. 60°.

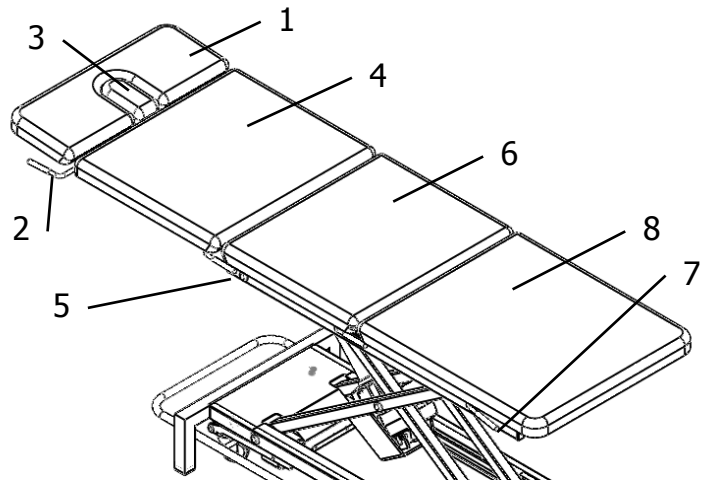
Drücken Sie den Hebel (5) gegen das Polster und führen mit der anderen Hand das Sitz-Liegeteil-Polster (6) in die gewünschte Position. In gewünschter Position Hebel (5) loslassen.

6 Bedienung MEDAX P40

6.1 Kopfteil Verstellung

Das Kopfteilpolster (1) kann beidseitig mit den Hebeln (2) verstellt werden. Einstellbar bis ca. 90°.

Drücken Sie den Hebel (2) gegen das Polster und führen mit der anderen Hand das Kopfteil-Polster (1) in die gewünschte Position. In gewünschter Position Hebel (2) loslassen.



6.1.1 Gesichtsausschnitt (Option)

Das Gesichtsausschnittpolster (3) kann mit den Händen nach oben heraus gezogen werden.

6.2 Rückenteil Verstellung

Das Rückenteilpolster (4) kann beidseitig mit den Hebeln (5) verstellt werden. Einstellbar bis ca. 75°.

Drücken Sie den Hebel (5) gegen das Polster und führen mit der anderen Hand das Rückenteil (4) in die gewünschte Position. In gewünschter Position Hebel (5) loslassen.

6.3 Oberschenkelpolster Verstellung

Das Oberschenkelpolster (6) kann beidseitig mit den Hebeln (5) verstellt werden. Positiv einstellbar bis ca. 50°.

Drücken Sie den Hebel (5) gegen das Polster und führen mit der anderen Hand das Oberschenkelposter (6) in die gewünschte Position. In gewünschter Position Hebel (5) loslassen.

6.4 Unterschenkelpolster Verstellung

Das Unterschenkelpolster (8) kann beidseitig mit den Hebeln (7) verstellt werden Positiv bis ca. 60°.

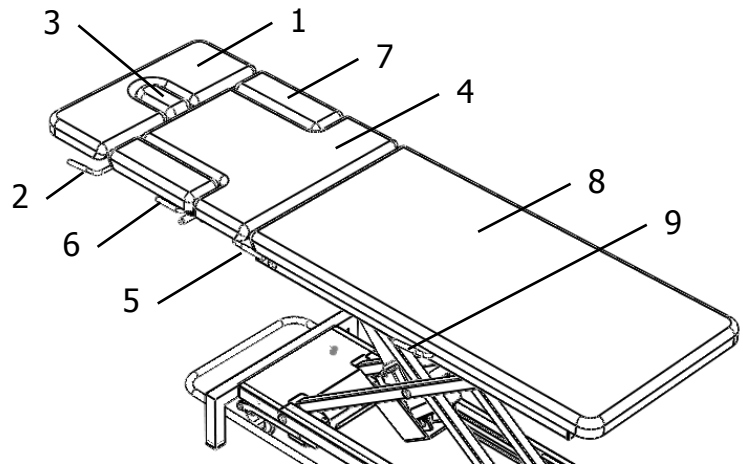
Drücken Sie den Hebel (7) gegen das Polster und führen mit der anderen Hand das Unterschenkelpolster (8) in die gewünschte Position. In gewünschter Position Hebel (7) loslassen.

7 Bedienung MEDAX P50

7.1 Kopfteil Verstellung

Das Kopfteilpolster (1) kann beidseitig mit den Hebeln (2) verstellt werden. Einstellbar bis ca. 90°.

Drücken Sie den Hebel (2) gegen das Polster und führen mit der anderen Hand das Kopfteil-Polster (1) in die gewünschte Position. In gewünschter Position Hebel (2) loslassen.



7.1.1 Gesichtsausschnitt (Option)

Das Gesichtsausschnittpolster (3) kann mit den Händen nach oben heraus gezogen werden.

7.2 Rückenteil Verstellung

Das Rückenteilpolster (4) kann beidseitig mit den Hebeln (5) verstellt werden. Einstellbar bis ca. 75°.

Drücken Sie den Hebel (5) gegen das Polster und führen mit der anderen Hand das Rückenteil (4) in die gewünschte Position. In gewünschter Position Hebel (5) loslassen.

7.3 Armauflagen Verstellung

Die Armauflagen (7) können mit den Hebeln (6) nach unten verstellt werden. Jede Armauflage wird mit einem eigenen Hebel (6) bedient. Um die Armauflagen (7) in die Ursprungsposition zu bringen, ziehen Sie diese einfach mit kleinem Kraftaufwand nach oben.

7.4 Sitz-Liegeteil Verstellung (Option)

Nur in Verbindung mit „Schock-/Drainagelagerung“:

Das Sitz-Liege-Polster (8) kann beidseitig mit den Hebeln (9) verstellt werden. Einstellbar bis ca. 60°.

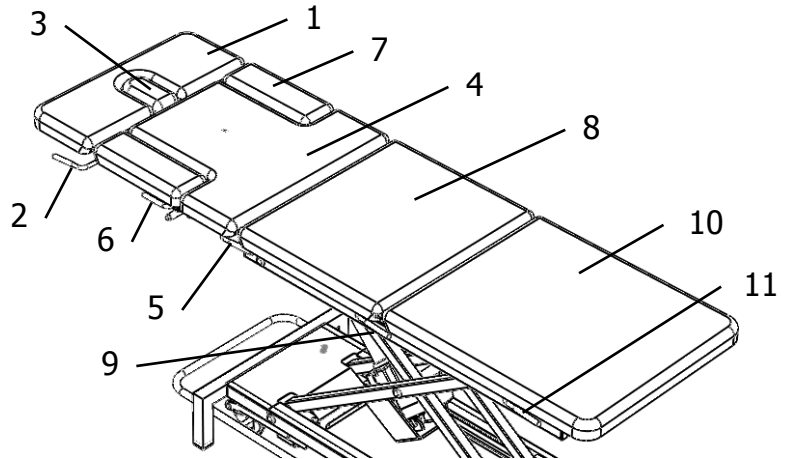
Drücken Sie den Hebel (9) gegen das Polster und führen mit der anderen Hand das Sitz-Liegeteil-Polster (8) in die gewünschte Position. In gewünschter Position Hebel (9) loslassen.

8 Bedienung MEDAX P60

8.1 Kopfteil Verstellung

Das Kopfteilpolster (1) kann beidseitig mit den Hebeln (2) verstellt werden. Einstellbar bis ca. 90°.

Drücken Sie den Hebel (2) gegen das Polster und führen mit der anderen Hand das Kopfteil-Polster (1) in die gewünschte Position. In gewünschter Position Hebel (2) loslassen.



8.1.1 Gesichtsausschnitt (Option)

Das Gesichtsausschnittpolster (3) kann mit den Händen nach oben heraus gezogen werden.

8.2 Rückenteil Verstellung

Das Rückenteilpolster (4) kann beidseitig mit den Hebeln (5) verstellt werden. Einstellbar bis ca. 75°.

Drücken Sie den Hebel (5) gegen das Polster und führen mit der anderen Hand das Rückenteil (4) in die gewünschte Position. In gewünschter Position Hebel (5) loslassen.

8.3 Armauflagen Verstellung

Die Armauflagen (7) können mit den Hebeln (6) nach unten verstellt werden. Jede Armauflage wird mit einem eigenen Hebel (6) bedient. Um die Armauflagen (7) in die Ursprungsposition zu bringen, ziehen Sie diese einfach mit kleinem Kraftaufwand nach oben.

8.4 Oberschenkelpolster Verstellung

Das Oberschenkelpolster (8) kann beidseitig mit den Hebeln (9) verstellt werden. Positiv einstellbar bis ca. 50°.

Drücken Sie den Hebel (9) gegen das Polster und führen mit der anderen Hand das Oberschenkelpolster (8) in die gewünschte Position. In gewünschter Position Hebel (9) loslassen.

8.5 Unterschenkelpolster Verstellung

Das Unterschenkelpolster (10) kann beidseitig mit den Hebeln (11) verstellt werden Positiv bis ca. 60°.

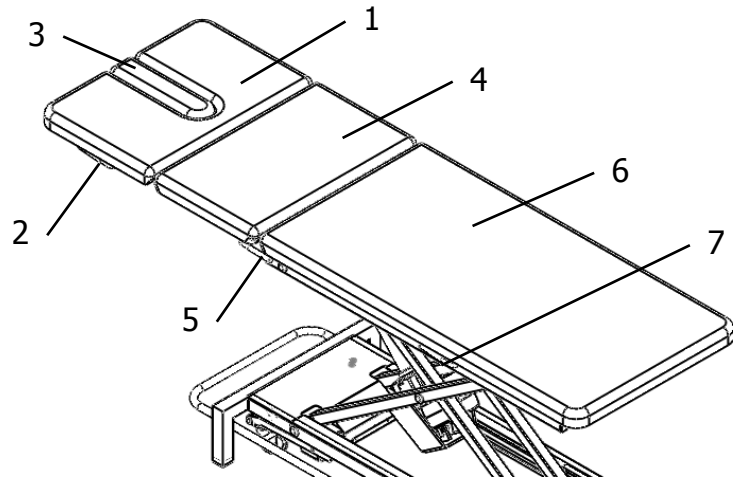
Drücken Sie den Hebel (11) gegen das Polster und führen mit der anderen Hand das Unterschenkelpolster (10) in die gewünschte Position. In gewünschter Position Hebel (11) loslassen.

9 Bedienung MEDAX M30

9.1 Kopfteil Verstellung

Das Kopfteilpolster (1) kann beidseitig mit den Hebeln (2) verstellt werden. Einstellbar bis ca. 75°.

Drücken Sie den Hebel (2) gegen das Polster und führen mit der anderen Hand das Kopfteil-Polster (1) in die gewünschte Position. In gewünschter Position Hebel (2) loslassen.



9.1.1 Gesichtsausschnitt (Option)

Das Gesichtsausschnittpolster (3) kann mit den Händen nach oben heraus gezogen werden.

9.2 Rückenteil Verstellung

Das Rückenteilpolster (4) kann beidseitig mit den Hebeln (5) verstellt werden. Einstellbar bis ca. 65°.

Drücken Sie den Hebel (5) gegen das Polster und führen mit der anderen Hand das Rückenteil (4) in die gewünschte Position. In gewünschter Position Hebel (5) loslassen.

9.3 Sitz-Liegeteil Verstellung (Option)

Nur in Verbindung mit „Schock-/Drainagelagerung“:

Das Sitz-Liege-Polster (6) kann beidseitig mit den Hebeln (7) verstellt werden. Einstellbar bis ca. 60°.

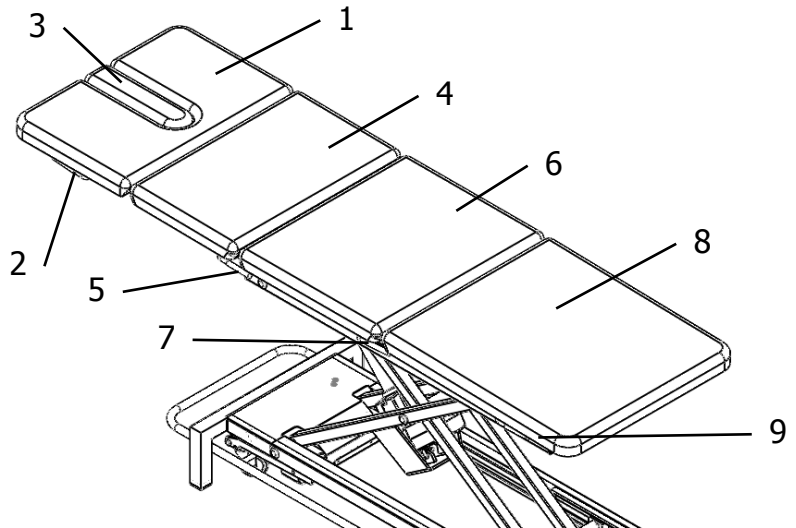
Drücken Sie den Hebel (7) gegen das Polster und führen mit der anderen Hand das Sitz-Liegeteil-Polster (6) in die gewünschte Position. In gewünschter Position Hebel (7) loslassen.

10 Bedienung MEDAX M40

10.1 Kopfteil Verstellung

Das Kopfteilpolster (1) kann beidseitig mit den Hebeln (2) verstellt werden. Einstellbar bis ca. 75°.

Drücken Sie den Hebel (2) gegen das Polster und führen mit der anderen Hand das Kopfteil-Polster (1) in die gewünschte Position. In gewünschter Position Hebel (2) loslassen.



10.1.1 Gesichtsausschnitt (Option)

Das Gesichtsausschnittpolster (3) kann mit den Händen nach oben heraus gezogen werden.

10.2 Rückenteil Verstellung

Das Rückenteilpolster (4) kann beidseitig mit den Hebeln (5) verstellt werden. Einstellbar bis ca. 65°.

Drücken Sie den Hebel (5) gegen das Polster und führen mit der anderen Hand das Rückenteil (4) in die gewünschte Position. In gewünschter Position Hebel (5) loslassen.

10.3 Oberschenkelpolster Verstellung

Das Oberschenkelpolster (6) kann beidseitig mit den Hebeln (7) verstellt werden. Positiv einstellbar bis ca. 50°.

Drücken Sie den Hebel (7) gegen das Polster und führen mit der anderen Hand das Oberschenkelpolster (6) in die gewünschte Position. In gewünschter Position Hebel (7) loslassen.

10.4 Unterschenkelpolster Verstellung

Das Unterschenkelpolster (8) kann beidseitig mit den Hebeln (9) verstellt werden Positiv bis ca. 60°.

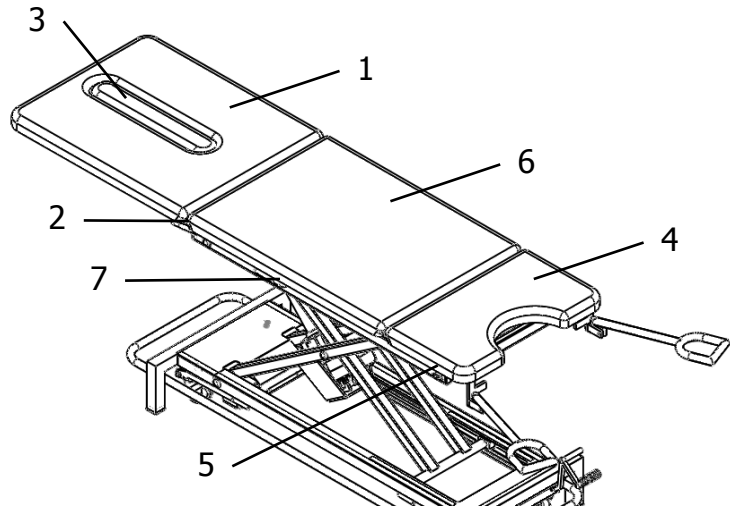
Drücken Sie den Hebel (9) gegen das Polster und führen mit der anderen Hand das Unterschenkelpolster (8) in die gewünschte Position. In gewünschter Position Hebel (9) loslassen.

11 Bedienung MEDAX C30

11.1 Kopfteil Verstellung

Das Kopfteilpolster (1) kann beidseitig mit den Hebeln (2) verstellt werden. Positiv einstellbar bis ca. 75°.

Drücken Sie den Hebel (2) gegen das Polster und führen mit der anderen Hand das Kopfteil-Polster (1) in die gewünschte Position. In gewünschter Position Hebel (2) loslassen.



11.1.1 Gesichtsausschnitt (Option)

Das Gesichtsausschnittpolster (3) kann mit den Händen nach oben heraus gezogen werden.

11.2 Mittelteil Verstellung

Das Polstermittelteil (6) kann beidseitig mit den Hebeln (7) verstellt werden. Positiv einstellbar bis ca. 80°.

Drücken Sie den Hebel (7) gegen das Polster und führen mit der anderen Hand das Oberschenkelposter (6) in die gewünschte Position. In gewünschter Position Hebel (7) loslassen.

11.3 Sitzteil Verstellung

HOCHSTELLEN:

Das Polster (4) in die gewünschte Position anheben bis der Raster (5) eingeklinkt ist



Vorsicht: Der Raster muss eingeklinkt sein!

ZURÜCKSTELLEN:

Das Polster (4) anheben und mit der anderen Hand den Raster (5) aushängen und das Polster (4) in die gewünschte Position führen.



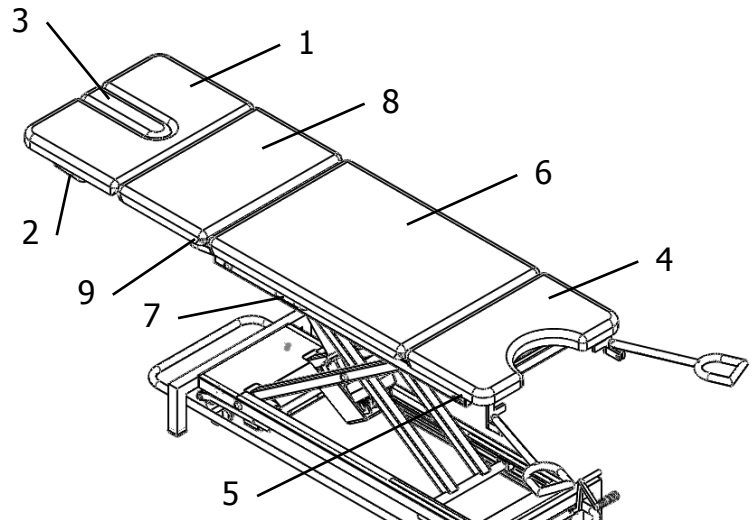
Vorsicht: Wenn das Polster nicht in die Flachlage zurückgestellt wird, muss der Raster eingeklinkt sein!

12 Bedienung MEDAX C40

12.1 Kopfteil Verstellung

Das Kopfteilpolster (1) kann beidseitig mit den Hebeln (2) verstellt werden. Positiv einstellbar bis ca. 75°.

Drücken Sie den Hebel (2) gegen das Polster und führen mit der anderen Hand das Kopfteil-Polster (1) in die gewünschte Position. In gewünschter Position Hebel (2) loslassen.



12.1.1 Gesichtsausschnitt (Option)

Das Gesichtsausschnittpolster (3) kann mit den Händen nach oben heraus gezogen werden.

12.2 Rückenteil Verstellung

Das Rückenteilpolster (8) kann beidseitig mit den Hebeln (9) verstellt werden. Einstellbar bis ca. 65°.

Drücken Sie den Hebel (9) gegen das Polster und führen mit der anderen Hand das Rückenteil (8) in die gewünschte Position. In gewünschter Position Hebel (9) loslassen.

12.3 Mittelteil Verstellung

Das Polster-Mittelteil (6) kann beidseitig mit den Hebeln (7) verstellt werden. Positiv einstellbar bis ca. 80°.

Drücken Sie den Hebel (7) gegen das Polster und führen mit der anderen Hand das Polster (6) in die gewünschte Position. In gewünschter Position Hebel (7) loslassen.

12.4 Sitzteil Verstellung

HOCHSTELLEN:

Das Polster (4) in die gewünschte Position anheben bis der Raster (5) eingeklinkt ist



Vorsicht: Der Raster muss eingeklinkt sein!

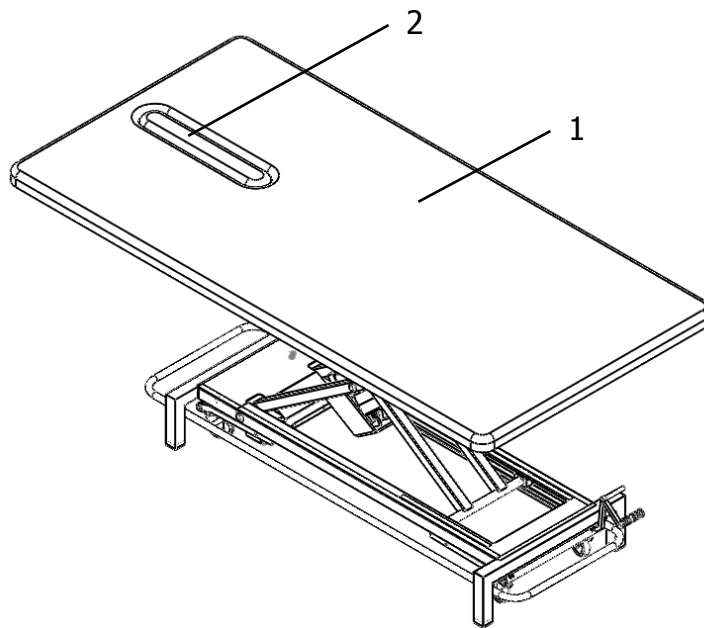
ZURÜCKSTELLEN:

Das Polster (4) anheben und mit der anderen Hand den Raster (5) aushängen und das Polster (4) in die gewünschte Position führen.



Vorsicht: Wenn das Polster nicht in die Flachlage zurückgestellt wird, muss der Raster eingeklinkt sein!

13 Bedienung BOB 10



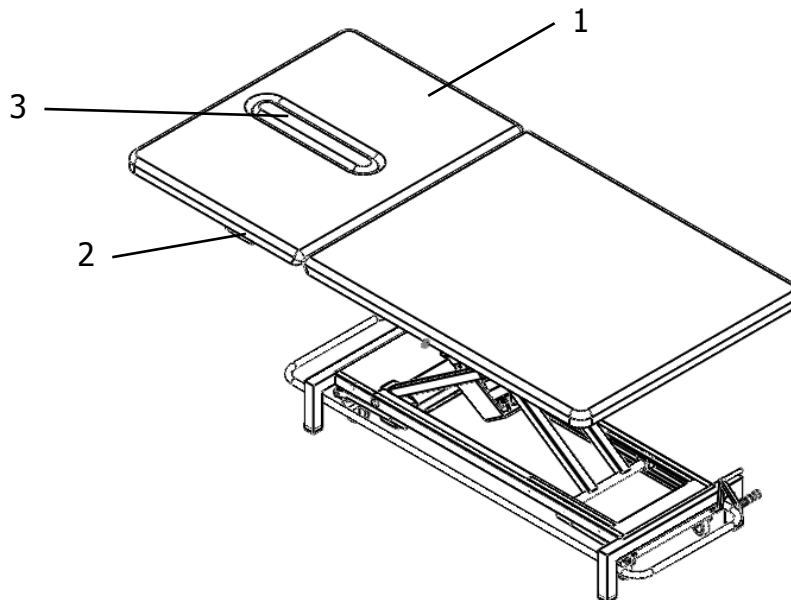
13.1 Gesichtsausschnitt (Option)

Das Gesichtsausschnittpolster (2) kann mit den Händen nach oben heraus gezogen werden.



Achtung: Bei falscher Gewichtsverteilung auf der Liegefläche besteht Kippgefahr.

14 Bedienung BOB 20



14.1 Kopfteil Verstellung

Das Kopfteilpolster (1) kann beidseitig mit den Hebeln (2) verstellt werden. Positiv einstellbar bis ca. 75°.

Drücken Sie den Hebel (2) gegen das Polster und führen mit der anderen Hand das Kopfteil-Polster (1) in die gewünschte Position. In gewünschter Position Hebel (2) loslassen.

14.2 Gesichtsausschnitt (Option)

Das Gesichtsausschnittpolster (3) kann mit den Händen nach oben heraus gezogen werden.



Achtung: Bei Falscher Gewichtsverteilung auf der Liegefläche besteht Kippgefahr.

15 Pflege und Wartung

15.1 Reinigung

15.1.1 Polsterüberzug

Das MEDAX-Qualitätsprodukt benötigt keine Material erhaltende Pflege. Der Polsterbezug Ihrer MEDAX-Liege hat eine stetige Hygiene-Spezialausrüstung („sanitized“) und bewirkt dadurch eine permanente anti-mikrobielle, anti-bakterielle und anti-mykotische Oberfläche. Durch diese spezielle Ausrüstung genügt eine Reinigung mit lauwarmen Seifenwasser. Nachträgliches Spülen mit klarem Wasser und Trockenreiben ist empfehlenswert und verlängert die Lebensdauer des Materials.

Nach jeder Reinigung empfehlen wir nach zu trocknen.



Zum Trockenreiben/Nachtrocknen kein Papiertuch verwenden!



Verwenden Sie keine lösungsmittelhaltigen Erzeugnisse zur Reinigung des Polsterbezugs! Vorsicht bei Desinfektionsmitteln!

Unverhältnismässiger Einsatz von Desinfektionsmitteln beeinflusst die Lebensdauer des Polsterbezugsmaterials.

Nachfolgende Desinfektionsmittel in der angegebenen Dosierung können unter der Voraussetzung der sachgerechten Handhabung eingesetzt werden:

Produkt	max. Konzentration	Hersteller
Kohrsolin FF	0.5 %	Bode Chemie
Mikrobac forte	2.0 %	Bode Chemie
Mikrobac extra	2.5 %	Bode Chemie
Hexaquart Plus	1.5 %	B. Braun Medical AG
Melsitt	3 %	B. Braun Medical AG
Quatohex	5 %	B. Braun Medical AG
D103	5 % und rein	Diverseylever
FD 312	1 %	Dürr Dental
FD 340 Schaum	rein	Dürr Dental
Incidin Extra N	5 %	Henkel
Incidin Plus	1 %	Henkel
Incidur	3 %	Henkel
Köhler Sprühdesinfektion	rein	Köhler / Neckarsulm
Medichem Flächenwischdesinfektion	0.5 %	Medichem
Dodenal neu	0.5 %	Merck Wien
Quartamon Med	7.5 %	Schülke&Mayr
Sagroplus Forte	0.5 %	Schülke&Mayr
Terralin	0.5 %	Schülke&Mayr
TPH5225	0.5 %	Schülke&Mayr

Unbedingt auf sachgerechte Handhabung achten. Nach der Reinigung das Polster



nachtrocknen. Nichtbeachtung kann innerhalb kurzer Zeit zur Versprödung, Verfärbung und Rissbildung des Polsterbezugs führen!

In diesem Fall ist eine Gewährleistung ausgeschlossen.

Vor der Benutzung anderer Desinfektionsmittel bitte den Hersteller dieser Mittel nach der Eignung seines Produktes befragen. Er kann die chemische Zusammensetzung und Wirkung am besten beurteilen.

15.1.2 Gestell

Das Gestell mit einem feuchten Lappen abreiben und nachtrocknen. Nach jeder Reinigung empfehlen wir nach zu trocknen.



Scheuernde und Material abtragende Reinigungsmittel dürfen nicht verwendet werden!

15.2 **Wartung**

15.2.1 Allgemeine Wartung und Kontrollen

Ausser den üblichen Reinigungsarbeiten und der jährlichen Sicherheitstechnischen Kontrolle ist die MEDAX Liege wartungsfrei.



Vor Wartungsarbeiten immer Gerät vom Strom trennen. Lebensgefahr durch elektrische Spannung! Wartungsarbeiten, die über den beschriebenen Umfang hinausgehen, dürfen nur von ausgebildetem Kundendienstpersonal ausgeführt werden!

Wir empfehlen regelmässig folgende Kontrollen:

- Motor, z.B. auf ungewöhnliche Geräusche
- Netzstecker und Netzkabel auf Beschädigungen
- Höhenverstellung, z.B. auf ungewöhnliche Geräusche und eventuelle Defekte
- Polsterverstellungen, z.B. Gasfeder
- Rollen und Gummibereifung, z.B. Bremsfestigkeit, Risse im Gummi

15.2.2 Netzfreeschaltung

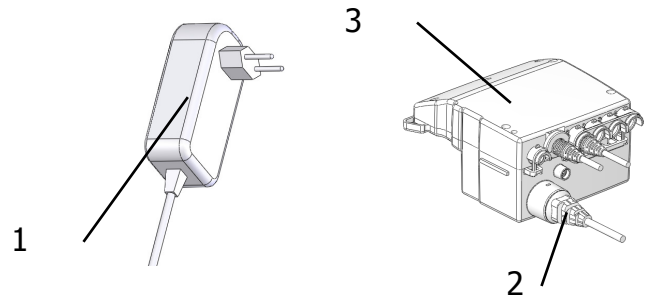


Bei MEDAX Liegen mit der Option Netzfreeschaltung muss zusätzlich beachtet werden:

Bei einem Defekt der Netzfreeschaltung muss die ganze Einheit ausgewechselt werden. Das Anschlusskabel (2) ist fest verbunden mit der Kontrollbox (3) und bildet mit dieser eine Einheit.

Die Netzfreeschaltungs-Einheit besteht aus:

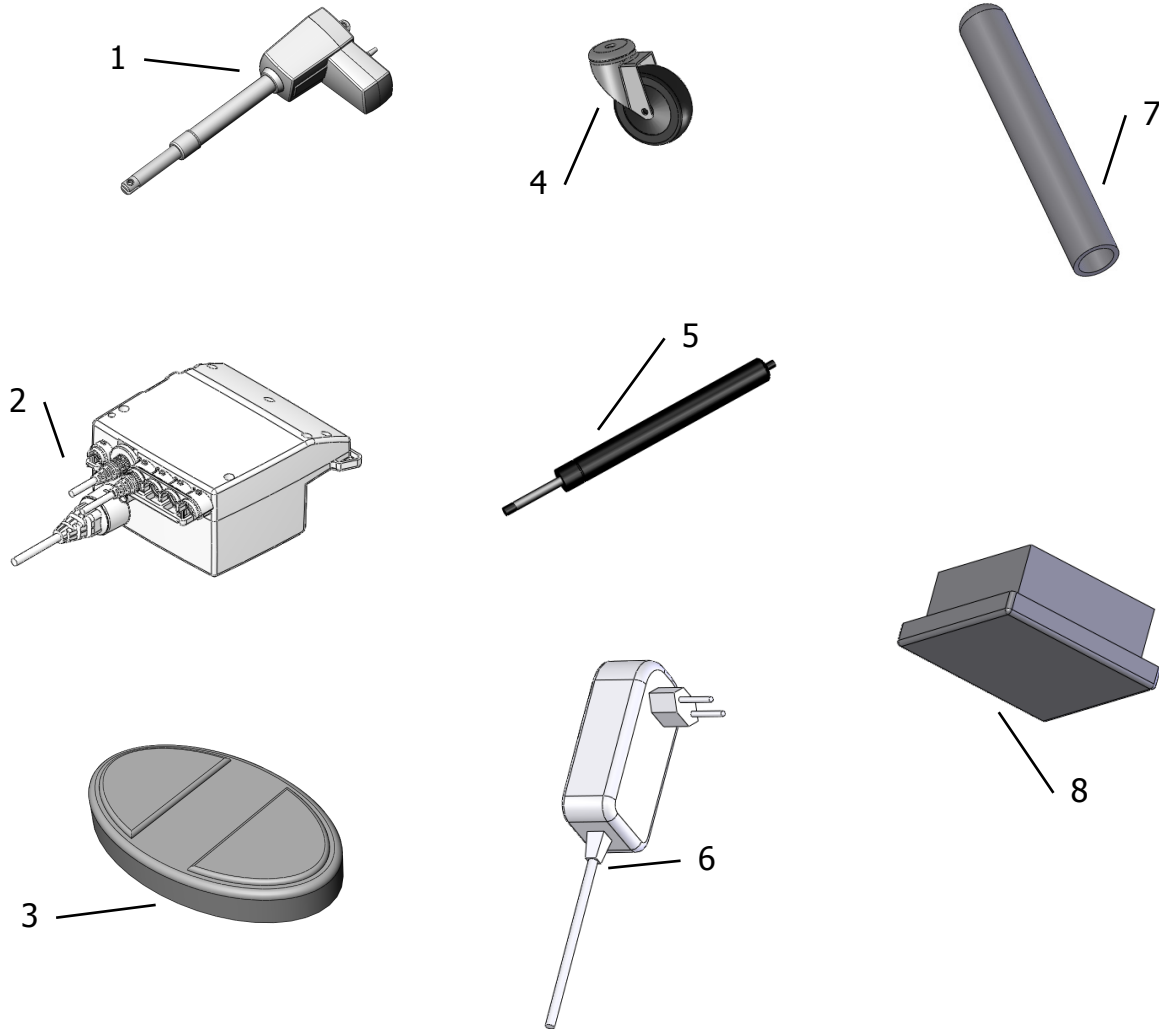
- Stecker inkl. Netzfreeschaltung (1)
- Anschlusskabel Netzfreeschaltung (2)
- Kontrollbox (3)



16 Technische Daten

Netzanschluss:	230V AC / 50 Hz / 1,5 A
Kontrollbox:	Schutzklasse II Spritzwasser geschützt IP 54 Geräte Typ B EAC (Electronic Arc Supression) geprüft gem. EN 60335-1
Motor:	Druck 7000 N, 24 V DC / 8 A Spritzwasser geschützt IP 54 geprüft gem. EN 60601-1 und UL 2601-1
Kurzzeitbetrieb (KB):	max. Betriebszeit 2 Min. min. Ruhezeit 18 Min
Max. Patientengewicht:	1500 N (150kg) Sonderbau 200kg
Eigengewicht:	ca. 95 -110 kg

17 Ersatzteile



Legende	Art-Nr	Beschreibung
1	K06-100.065	Motor
2	K06-100.066	Controlbox
3	K06-100.063	Schaltwippe
4	KX06-100.605	Rolle mit Fadenschutz
5	KX06-100.602	Gasfeder 150N
	KX06-100.623	Gasfeder 600N
6		Stecker mit Netzfreischaltung
7	KX06-100.601	Gummikappe für Auslösung
8	KX06-100.622	Abschlusskappe 40mmx40mm

Hiermit Bestelle ich folgende Ersatzteile:

Stück	Artikel-Nr.

Liefer Adresse:

Rechnungs Adresse:



medax ag

Schneckelerstrasse 20
CH 4414 Füllinsdorf

Tel. 061 901 44 04
FAX 061 901 47 78

medaxag@bluewin.ch
MWST-Nr. 114 466

KONFORMITÄTSERKLÄRUNG

Wir, die **MEDAX AG**
Schneckelerstrasse 20
CH-4414 Füllinsdorf
Schweiz

erklären in alleiniger Verantwortung, dass das Medizinprodukt

UNTERSUCHUNGS- UND BEHANDLUNGSLIEGEN MEDAX In allen Varianten und Kombinationen

Aufgrund seiner Konzipierung und Bauart sowie in der von uns in Verkehr gebrachte Ausführung den grundlegenden Anforderungen der Medizinprodukte-Richtlinie 93/42/EWG entspricht

Risikoklasse des Medizinproduktes: KLASSE 1

Füllinsdorf, 9. Dezember 2002

MEDAX AG
Max Hänggi
Direktor





Behandlungsliegen Für Arztpraxis und Physiotherapie

Vor über 25 Jahren entwickelten wir in Zusammenarbeit mit Ärzten und Physiotherapeuten unsere ersten elektrisch verstellbaren Behandlungsliegen und hatten damit einen durchschlagenden Erfolg. Inzwischen sind **Tausende von MEDAX-Liegen** im täglichen Einsatz bei Allgemeinpraktikern, Physiotherapeuten und in Spitälern.

Sie bewähren sich auch nach jahrzehntelangem Gebrauch und wir können – falls nötig – auch für die allerersten Liegen noch Ersatzteile liefern.

Vor 13 Jahren konnten wir mit der Entwicklung der **Rundum-Schaltstange** (eine oft kopierte Medax-Idee!) und der Verwendung der elektrischen **Höhenverstellung mit Scherenprinzip** den Erfolg unserer Liegen weiter ausbauen.

Die Vorteile sind eindeutig:

- die Schaltstange ist immer bequem erreichbar, ohne Wechsel der Arbeitsposition (kein Suchen nach am Boden liegenden Fusschaltern)
- sehr niedrige Grundhöhe von 46 cm für bequemen Einstieg (Rollstuhlhöhe), gute Arbeitshöhe für Manipulationen
 - oberste Position von 100 cm ist ideal auch für grossgewachsene Therapeuten
- Höhenverstellung genau senkrecht – kein Ausschwenken der Liege in Längsrichtung, deshalb weniger Platzbedarf
 - weniger Hebel und Stangen – sieht besser aus und lässt sich leichter reinigen
 - eine kaum zu übertreffende Stabilität

MEDAX AG – Schneckelerstrasse 20 – CH-4414 Füllnisdorf
Telefon 061 901 4404 - Fax 061 901 4778 – info@medax.ch